

Système d'Aspiration pour moëlle épinière

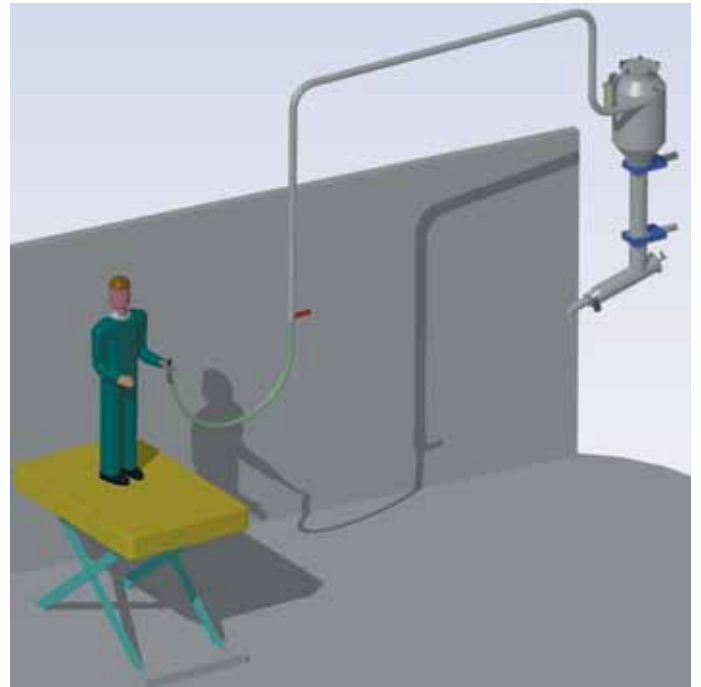
Propre, rapide et fiable

Le Système d'Aspiration pour moëlle épinière fournit une méthode rapide et efficace pour l'enlèvement de la moëlle épinière du bœuf.

Le Système d'Aspiration pour moëlle épinière IBEX combine la fiabilité prouvée du Système de Coupe Pneumatique à un puissant système d'aspiration pour enlever efficacement la dure-mère et les liquides des carcasses de bœuf ; réduisant la possibilité de contamination croisée.

La conception d'extraction continue permet d'éliminer les arrêts et interruptions de la production pendant l'enlèvement des déchets de la chambre d'aspiration et d'éviter les dommages coûteux de la pompe.

Le Système d'aspiration pour moëlle épinière peut être personnalisé pour convenir à des configurations spécifiques, des vitesses de transformation et des nécessités de production.



Avantages

- Coupes et aspiration de la dure-mère du boeuf simultanées
- La dure-mère extraite est transférée en toute sécurité vers les chambres de stockage pour élimination
- La conception de chambres d'aspiration doubles garantit un traitement continu
- Conception personnalisée pour répondre aux exigences exactes des transformateurs
- Facile à utiliser et à entretenir
- Plusieurs tailles de lames cônes pour convenir à tous les besoins de transformation
- La conception intelligente évite les dommages coûteux de la pompe

Spécifications*

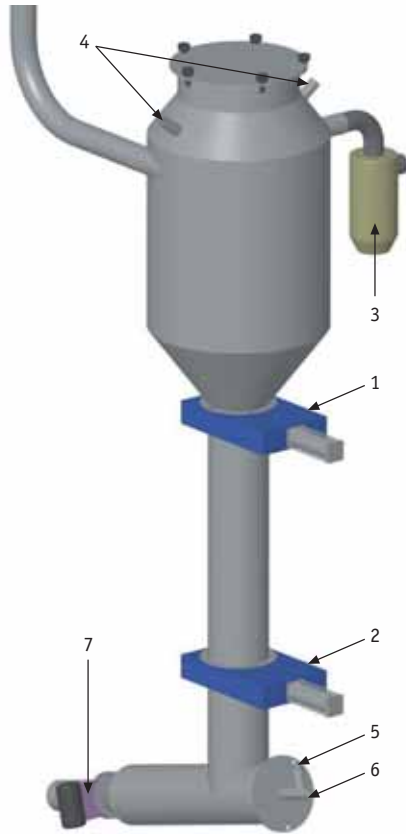
VITESSE	15,000 RPM
PRESSION	90 PSI
CONSOMMATION D'AIR	16 CFM or 453 LPM

LA MEILLEURE ALTERNATIVE

www.ibex.net.nz



Systeme d'aspiration pour moëlle épinière - Unité d'extraction



Numéro de pièce	Description
1	Soupape #1
2	Soupape #2 - Système de tube de soufflage optionnel
3	Aspiration 50mm avec senseur de niveau d'eau
4	Chasse d'eau
5	Chasse d'eau
6	Air
7	Soupape #3

LA MEILLEURE ALTERNATIVE

www.ibex.net.nz | sales@ibex.net.nz

IBEX™ est une marque déposée du Groupe d'Entreprises IBEX

©Groupe d'Entreprises IBEX 2007

NOUVELLE ZÉLANDE

3/9 Allens Road
East Tamaki, Auckland
PO Box 58-640
Greenmount, Auckland
New Zealand
Tel: +64 9 274 2370
Fax: +64 9 274 2371

AUSTRALIE

7B Curban Street, Underwood,
Brisbane, QLD 4119
PO Box 803, Springwood
Brisbane QLD 4127
Australia
Tel: +61 7 3341 3700
Fax: +61 7 3341 3711

EUROPE

Lakes Road
Langmere
Norfolk IP21 4PE
United Kingdom
Tel: +44 1379 742 776
Fax: +44 1379 742 778

AMÉRIQUE DU SUD

Rua Salgado Filho 2588/2636
Pinhais-PR
CEP 83320-340
Brazil
Tel: +55 41 3669 4520
Fax: +55 41 3665 8287

